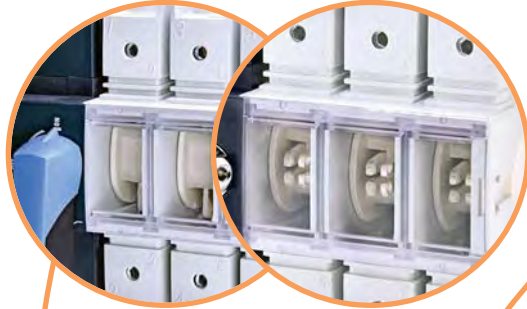


## Выключатели нагрузки малогабаритные с видимым разрывом CLBSV



→ Возможность подключения дополнительных контактов с функцией предварительного разрыва



→ Двойной видимый разрыв цепи обеспечивает безопасность обслуживания



→ Специальный тип крепления на шину TH 35 (не требует использования инструментов, а также демонтажа шинной сборки при замене выключателя)



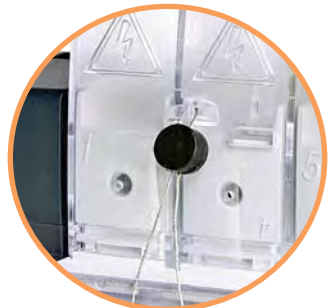
→ Положение рукоятки указывает на состояние контактной группы



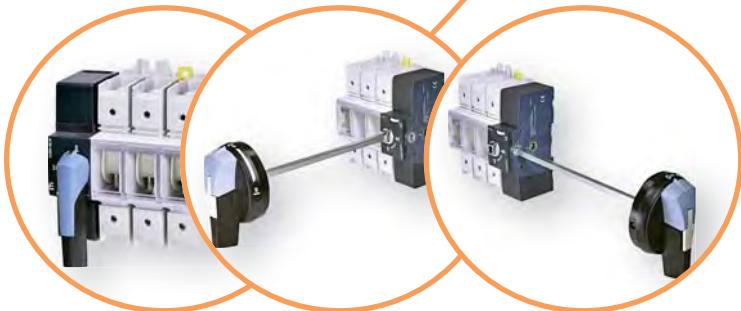
→ Клеммные крышки обеспечивают защиту от случайного прикосновения и разделение фаз выключателя, а перфорированные отверстия позволяют осуществлять контроль температуры контактов без снятия крышек



→ Возможность блокировки рукоятки замком



→ Возможность пломбирования защитных крышек клемм



→ Возможность прямого, выносного фронтального и бокового управления



→ Универсальная система крепления позволяет производить монтаж на шину TH-35 и монтажную панель

## Выключатели нагрузки малогабаритные с видимым разрывом CLBSV (0-1)

**Применение** - Выключатели нагрузки с видимым разрывом CLBSV являются многополюсными устройствами с ручным управлением и применяются для коммутации электрических цепей низкого напряжения с током до 160А. Линейка выключателей нагрузки CLBSV была разработана и протестирована в полном соответствии с критериями, определенными стандартом IEC 60947-3.

### Особенности:

- двойной разрыв цепи;
- возможность монтажа: шина TN35, монтажная или модульная панель с фронтальным вырезом 45мм.;
- степень защиты выключателя и аксессуаров IP20;
- видимый двойной разрыв на основе скользящей контактной системы;
- индикация положения контактов.

### Технические характеристики (согласно стандарту IEC 60947-3)

Тип			CLBSV 100	CLBSV 125	CLBSV 160
Номинальный ток	(In)	(A)	100	125	160
Номинальное напряжение изоляции	(Ui)	(V)	800		
Номинальное напряжение изоляции импульсное	(U imp)	(kV)	8		
Номинальный ток при 40°C	(Ith)	(A)	100	125	160
Номинальный ток (Ie)	AC-20 A/B <sup>(1)</sup>	415V AC (A)	100	125	160
	AC-21 A/B <sup>(1)</sup>	415V AC (A)	100	125	160
	AC-22 A/B <sup>(1)</sup>	415V AC (A)	100	125	160
	AC-23 A/B <sup>(1)</sup>	415V AC (A)	100	125	125/160
	AC-20 A/B <sup>(1)</sup>	500V AC (A)	100	125	160
	AC-21 A/B <sup>(1)</sup>	500V AC (A)	100	125	160
	AC-22 A/B <sup>(1)</sup>	500V AC (A)	100	125	125/160
	AC-23 A/B <sup>(1)</sup>	500V AC (A)	80	100	100
	AC-20 A/B <sup>(1)</sup>	690V AC (A)	100	125	160
	AC-21 A/B <sup>(1)</sup>	690V AC (A)	100	125	160
	AC-22 A/B <sup>(1)</sup>	690V AC (A)	63/80	80/100	100/125
	AC-23 A/B <sup>(1)</sup>	690V AC (A)	63	80	80
	DC-20 A/B <sup>(1)</sup>	110V DC (A)	100	125	160
	DC-21 A/B <sup>(1)</sup>	110V DC (A)	100/100 <sup>(2)</sup>	125/125 <sup>(2)</sup>	160/160 <sup>(2)</sup>
	DC-20 A/B <sup>(1)</sup>	250V DC (A)	100	125	160
	DC-21 A/B <sup>(1)</sup>	250V DC (A)	100/100 <sup>(3)</sup>	125/125 <sup>(3)</sup>	160/160 <sup>(3)</sup>
DC-20 A/B <sup>(1)</sup>	400V DC (A)	100	125	160	
DC-21 A/B <sup>(1)</sup>	400V DC (A)	100/100 <sup>(4)</sup>	125/125 <sup>(4)</sup>	160/160 <sup>(4)</sup>	
Максимальная рабочая мощность при нагрузке AC 23	400V AC	(kW)	45	55	75
	500V AC	(kW)	45	55	75
	690V AC	(kW)	45	75	75
Ток короткого замыкания I <sub>cw</sub>	1 сек.	(kA)	4		
	0,25 сек.	(kA)	7		
<b>Характеристики выключателя, защищенного предохранителем при U<sub>e</sub>=415V AC</b>					
Номинальный ток предохранителя		(A)	100	65	50
Ожидаемый ток короткого замыкания		(kA)	100	125	160
<b>Перегрузочная способность</b>					
Номинальный кратковременно допустимый ток I <sub>cw</sub>	0,3 сек.	(kA)	7		
<b>Подключение</b>					
Минимальное сечение подключаемых проводников, Cu	мм <sup>2</sup>		10		
Максимальное сечение подключаемых проводников, Cu	мм <sup>2</sup>		70		
Момент прилагаемого усилия min/max	Nm		4/4,4		
Механический ресурс	цикл		50 000		
Рабочее усилие - 3-пол. устройство	Nm		4		
Рабочее усилие - 4-пол. устройство	Nm		4,2		

<sup>(1)</sup> Категория с индексом А = частое использование - Категория с индексом В = нечастое использование.

<sup>(2)</sup> Один полюс, согласно полярности.

<sup>(3)</sup> 2-пол. последовательно для "+" и 1-пол. для "-".

<sup>(4)</sup> 2-пол. последовательно, согласно полярности.

### Применение:

- главный вводный выключатель;
- распределительный выключатель;
- управление оборудованием;
- локальное безопасное отключение нагрузки.



Выключатели нагрузки малогабаритные с видимым разрывом CLBSV (0-1)



CLBSV 100 3P

Выключатели нагрузки 0-1 с видимым разрывом CLBSV 100 - 160 A					
Тип	Код	In (A)	Количество полюсов	Вес (кг)	Упаковка (шт.)
CLBSV 100 3P	4661880	100	3	0,84	1/28
CLBSV 125 3P	4661881	125	3	0,82	1/28
CLBSV 160 3P	4661882	160	3	0,82	1/28

Фронтальное (прямое или выносное) и боковое (выносное) управление. Рукоятка в комплект поставки не входит.

Аксессуары



CLBSV-DH160/BL



CLBSV-EH160 B



CLBSV-EH160/YR



CLBSV-S200



CLBS-PS11



CLBS-TS125 3P



CLBS-TS125 1P

Рукоятки прямого управления для монтажа на выключатели CLBSV					
Тип	Описание	Совместимость	Код	Вес (кг)	Упаковка (шт.)
CLBSV-DH160/BL	Рукоятка на корпус, синяя	CLBSV 100-160A 3P	4661883	0,02	1/25

Прямое фронтальное управление

Рукоятки для монтажа на дверцу шкафа (с блокировкой) IP65					
Тип	Описание	Совместимость	Код	Вес (кг)	Упаковка (шт.)
CLBSV-EH160/B	Выносная рукоятка, черная	CLBSV 100-160A 3P	4661884	0,09	1/45
CLBSV-EH160/YR	Выносная рукоятка, красная	CLBSV 100-160A 3P	4661885	0,09	1/45

Выносное фронтальное и боковое управление. Шток в комплект поставки не входит.

Шток для выносного управления					
Тип	Описание	Совместимость	Код	Вес (кг)	Упаковка (шт.)
CLBSV-S200	Шток, 200мм	CLBSV-EH160/B, CLBSV-EH160/YR	4661886	0,05	1/100
CLBSV-S320	Шток, 320мм		4661887	0,09	1/240

Шток используется для выносного фронтального и бокового управления.

Дополнительный блок-контактов						
Тип	In (A)	Описание	Совместимость	Код	Вес (кг)	Упаковка (шт.)
CLBS-PS11	10	Дополнительные контакты, 1NO+1NC	CLBS 16-125A	4661425	0,044	1/52

Применение: предварительный разрыв и сигнализация положения 0 и I дополнительными контактами NO+NC. Возможна установка до двух дополнительных блоков контактов

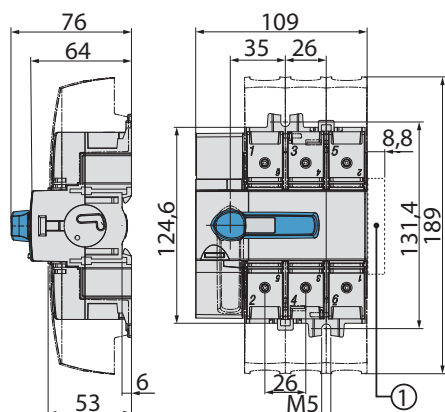
Защитные крышки клемм для CLBSV					
Тип	Описание	Совместимость	Код	Вес (кг)	Упаковка (шт.)
CLBS-TS125 3P	Клеммные крышки 3P, 100-125A	CLBSV 100-160A	4661428	0,063	1/22
CLBS-TS125 1P	Клеммные крышки 1P, 100-125A		4661431	0,022	1/120

Примечание: Для защиты верхних и нижних клемм необходимо заказать один комплект.

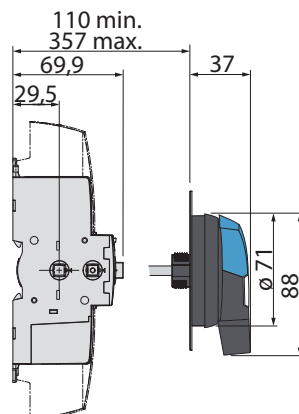
Применение - Защита от прямого контакта с верхними и нижними клеммами. На крышке предусмотрены отверстия для установки датчиков температуры.

# Габаритные размеры (мм)

## Прямое управление, фронтальное

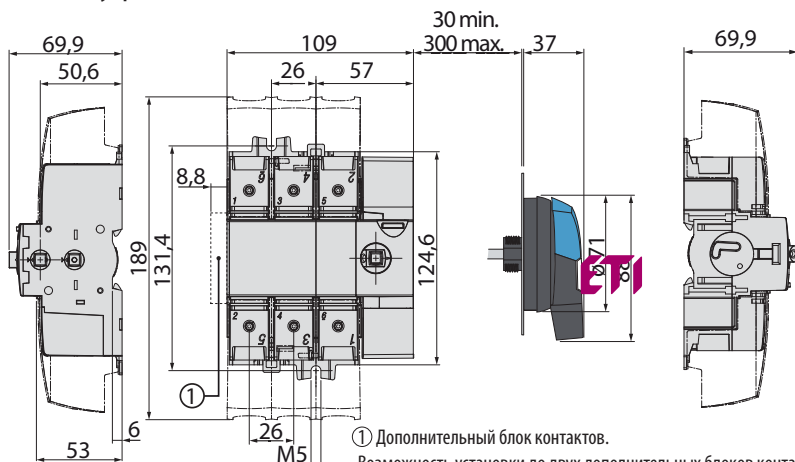


## Внешнее управление, фронтальное



① Дополнительный блок контактов.  
Возможность установки до двух дополнительных блоков контактов

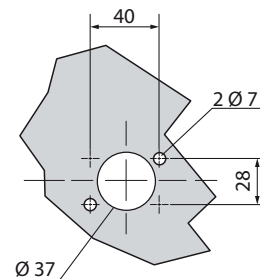
## Внешнее управление, боковое



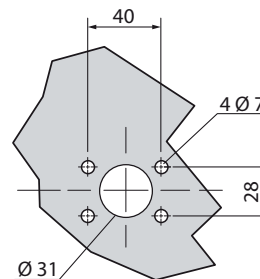
① Дополнительный блок контактов.  
Возможность установки до двух дополнительных блоков контактов

## Монтажное отверстие

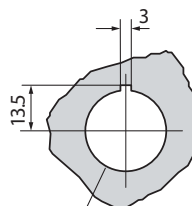
IP55 с двумя крепежными зажимами



IP65 с 4 крепежными винтами



С крепежной гайкой



## Пример монтажа:

